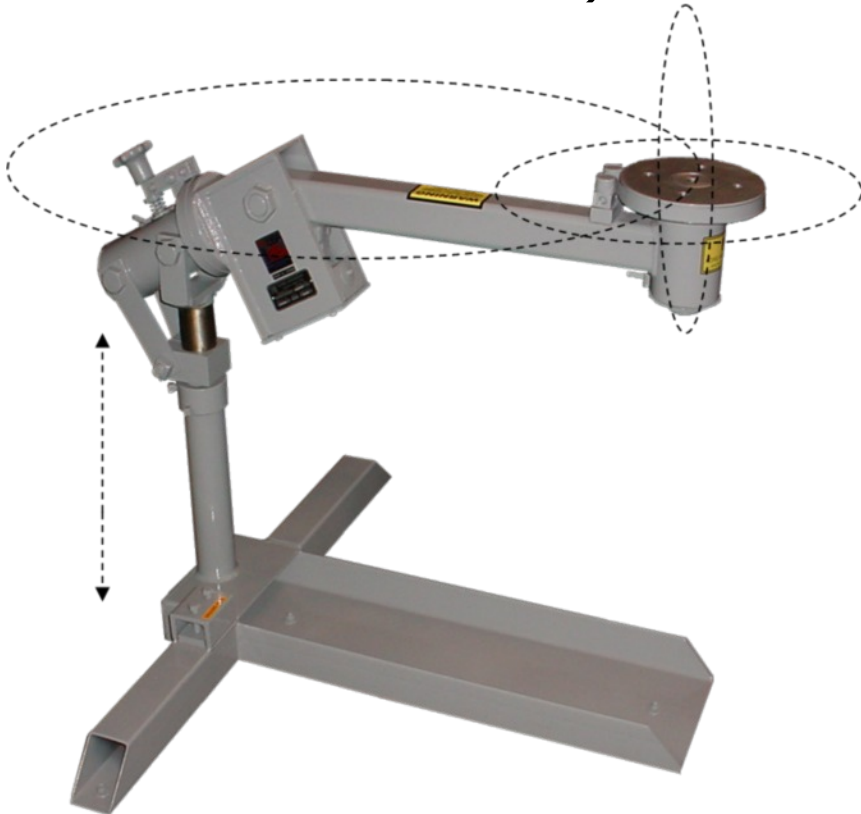


Posicionadores Serie UB

Posicionador de Balanço Universal



Os posicionadores de balanço universal da Koike Aronson permitem a manipulação segura e eficiente de peças de grandes dimensões e de perfis e formatos complexos, permitindo a melhor posição para a soldagem. O soldador pode posicionar peças de até 1.800kg com um simples movimento aplicado através de um toque suave no posicionador, eliminando inclusive a necessidade de reposição da máscara de solda ou de abertura e fechamento do arco durante a soldagem.

O princípio de funcionamento do posicionador de balanço universal é a intersecção do centro de gravidade do eixo de rotação com o do eixo de inclinação. Desta forma, o posicionador permite que as peças possam ser rotacionadas 360 graus em torno de ambos eixos, e na maioria dos casos, inclusive ao redor da coluna do posicionador. Uma carga bem balanceada no posicionador permite acesso à qualquer ponto desejado para que a solda seja efetuada em posição e a melhores taxas.

Performance versátil, aplicações infinitas, evita fadiga do soldador

Capacidades de 10kg a 1.800kg



KOIKE ARONSON BRASIL

Características

- Mesa Usinada
- Bases Móveis [Opcional]
- Ajuste de Altura Manual
- Freios de Fricção
- Rotação Motorizada [Opcional]



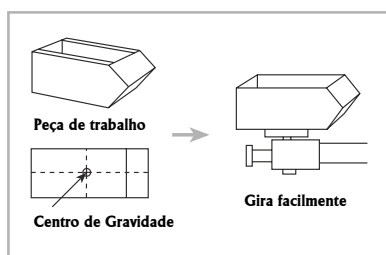
Posicionadores Serie UB

Setup/Ajuste

1. O centro de gravidade de rotação da peça deve ser encontrado no posicionador coincidindo com o eixo de rotação da mesa.

O movimento dos objetos ao redor do eixo de rotação da mesa deverão requerer praticamente esforço nulo, então.

Afim de evitar que as peças se movimentem inesperadamente, ou de forma indesejada, a Koike desenvolveu freios de fricção para os eixos de rotação e inclinação do posicionador. Esse freios aplicam uma leve resistência, e também podem auxiliar a parada da peça em qualquer posição desejada.



Vertical até -114.3mm por minuto



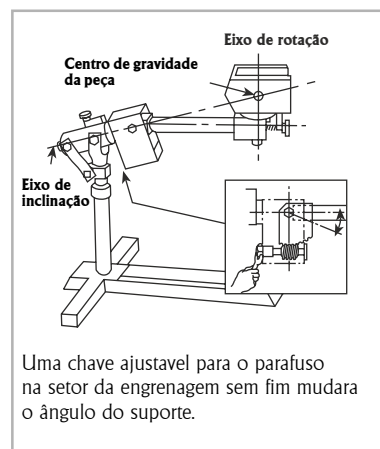
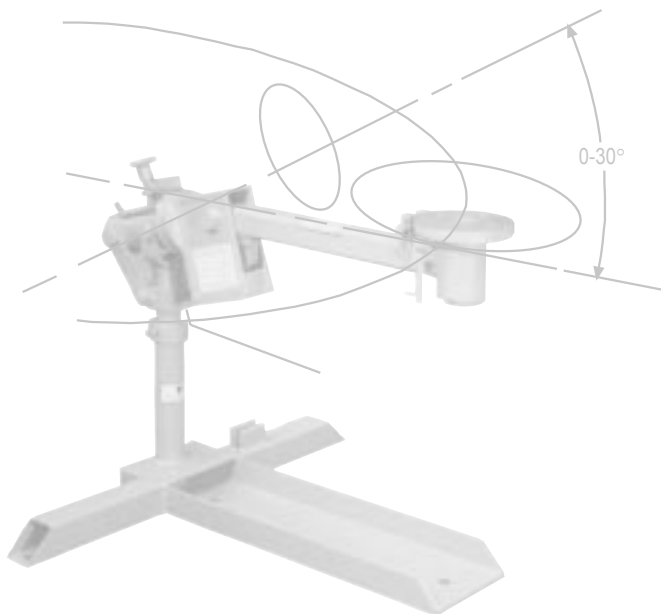
Plano - 304.8mm por minuto



Mover facilmente em 10-19° por minuto

2. Finalmente, balanceie a peça através do ajuste da engrenagem helicoidal do posicionador, desta forma, o eixo de inclinação interseccionará o centro de gravidade do eixo de rotação.

Através de um ajuste simples na engrenagem do posicionador, o eixo de inclinação poderá ser alinhado afim de interseccionar o eixo de rotação. Agora, ambos eixos interseccionarão o centro de gravidade do objeto, fazendo com que o mesmo se mova livremente e à qualquer direção.



Uma chave ajustavel para o parafuso na setor da engrenagem sem fim mudara o ângulo do suporte.

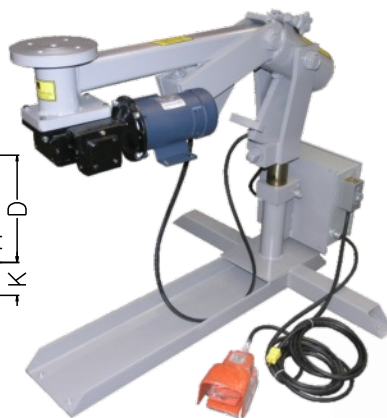
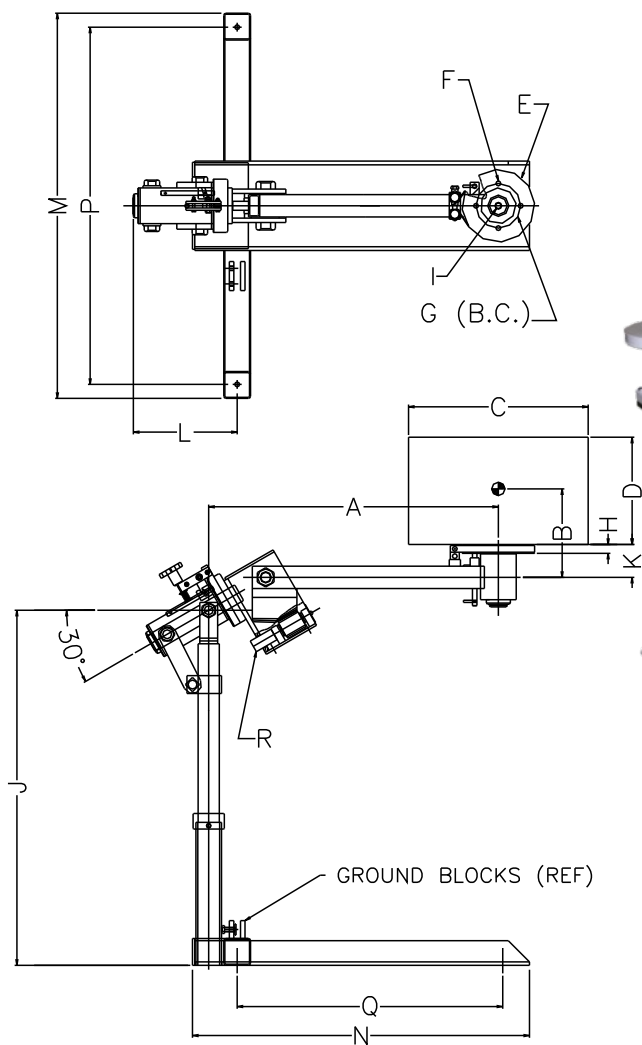
Especificações

Posicionador de Balanço Universal

ESPECIFICAÇÕES	C25	C100	C1000	C2000	C4000
PESO MÁXIMO	11kg	45kg	454kg	907kg	1814kg
DIM A, OVERHANG	165mm	279.4mm	812.8mm	889mm	1308.1mm
DIM B, ALTURA MAX. C.G	76.2mm	120.6mm	368.3mm	406.4mm	850.9mm
DIM C, DIÂMETRO MÁX.	355.6mm	508mm	1676.4mm	1905mm	2438.4mm
DIM D, COMP. MÁX. DA PEÇA	406.4mm	609.6mm	2540mm	2540mm	243.4mm
DIM E, DIÂMETRO DA MESA	38.1mm	127mm	203.2mm	203.2mm	304.8mm
DIM F, DIÂM DO FURO	10-32	¼ in Slots	⅜ in	⅜ in	1 - ⅜ in
DIM G, PARAFUSO	31.75mm	4 Slots	127mm	127mm	203.2mm
DIM H, ESPESSURA DA MESA	6.35mm	6.35mm	23.81mm	25.4mm	38.1mm
DIM I, FURO PILOTO	10-32	¼ - 20	½ - 13	¾ - 10	1 in-8x1.25 in
DIM J, RANGE DA ALTURA	158.7mm	127mm	685.8- 939.8mm	762- 914.4mm	1054mm
DIM K, MESA PARA EIXO DE INCLIN.	22.22mm	50.80mm	92.07mm	79.37mm	152.4mm
DIM L, BALANÇO TRASEIRO	38.10mm	53.97mm	120.6mm	203.2mm	25.4mm
DIM M, LARGURA DA BASE	152.4mm	114.3mm	1092mm	1092mm	1473mm
DIM N, BCOMPRIMENTO DA BASE.	228.6mm	114.3mm	958.8mm	1219mm	1981mm
DIM O, DIAM. DO FURO	7.144mm (4)	10.32mm (4)	14.29mm (4)	14.29mm (6)	20.64mm (8)
DIM P, LARG. DO DIAM. DO FURO	133.3mm	95.25mm	1016mm	1016mm	1397mm
DIM Q, COMP. DO DIAM. DO FURO	209.5mm	95.25mm	755.6mm	990.6mm	-
DIM R, TAMANHO DA CHAVE FIXA	6.35mm	12.7mm	25.4mm	25.4mm	57.15mm
TIPO DE BASE	Placa	Placa	"T"	"T"	"T"
FREIO NO EIXO DE INCLINAÇÃO	Sim	Não	Sim	Sim	Sim
PINO TRAVA NO EIXO DE INCLINAÇÃO	Não	Não	Sim	Sim	Sim
FREIO NO EIXO DE ROTAÇÃO	Sim	Não	Sim	Sim	Sim
PINO TRAVA NO EIXO DE ROTAÇÃO	Não	Sim	Sim	Sim	Sim
ROLAMENTO DE ESFERAS	Esfera	Afunilar	Afunilar	Afunilar	Afunilar
CORRENTE DO TERRA	N/R	300 Amps	800 Amps	1200 Amps	2000 Amps
ROTAÇÃO MOTORIZADA [OPCIONAL]	Não	Não	Sim	Sim	Sim
PESO PARA TRANSPORTE	6.8kg	13.6kg	154.2kg	226.8kg	589.7kg

***Todas as dimensões são somente para referência e sujeito a mudanças sem aviso prévio.

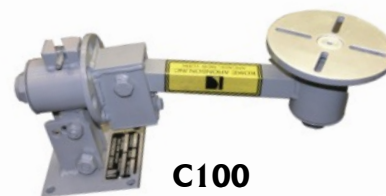
Posicionadores Serie **UB**



C2000 P30



C2000



C100



C1000 Caster



C4000

MONTAGEM DO POSICIONADOR

Montagens do freio do posicionador e mantenha peças em qualquer posição com o uso de freios à disco hidráulicos. Rotação e Inclinação são feitos de forma manual, peças fora de balanço podem ser manuseadas de forma eficaz e travadas no local para resistir à forças provenientes de diversas operações de produção.